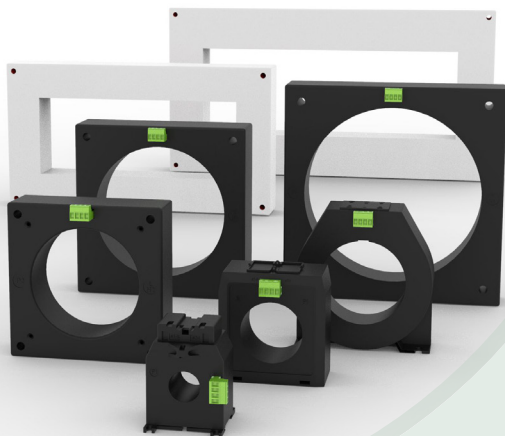


## Датчики для реле витоку на землю типу В



Датчики серії TDB здатні вимірювати струми змінного та постійного струму з пропускною здатністю DC-10 кГц та роздільною здатністю 1 мА. Датчики TDB мають вбудовану функцію розмагнічування з обнуленням постійного зсуву, яка здійснюється за допомогою релейної команди. Ця функція обнуляє похибки вимірювання постійного струму (зсув постійного струму), спричинені земним магнітним полем, постійними магнітами, котушкою постійного струму, температурними змінами, механічними ударами або вібраціями. Похибка вимірювання середньоквадратичного струму (AC+DC) пропорційна струму лінії і залежить від геометричного розташування провідників, що проходять через отвір датчика. Вона також залежить від відстані та геометричного розташування сусідніх провідників, що проходять поза отвором датчика. Налаштування  $I_{\Delta n} < 100$  мА буде можливим тільки при центруванні провідників і контрольованих умовах навколишнього середовища (температура, вібрація, електромагнітні перешкоди).

### Технічні характеристики

Самозагасаючий термопластичний матеріал	UL 94-V0
Номинальний лінійний струм	див. таблицю
Залишковий струм вимірювання I <sub>Δ</sub>	Тип В - True RMS
Вимірювання повного діапазону	TDB...3CM: I <sub>Δ</sub> 1mA ÷ 1,5Aac ±2,1Adc TDB...003: I <sub>Δ</sub> 10mA ÷ 15Aac ±21Adc TDB...050: I <sub>Δ</sub> 100mA ÷ 50Aac ±70Adc
Пропускна здатність	DC - 10kHz (-3dB)
Датчик розмагнічування	імпульс напруги 500мс
Зсув DC після розмагнічування	TDB...3CM: <±1mAdc TDB...003: <±5mAdc TDB...050: <±50mAdc
Зсув DC залежно від температури	TDB...3CM: <±100μAdc /°C (<±6mAdc@85°C) [-15°C...+25°C...+85°C] TDB...003: <±500μAdc /°C (<±30mAdc@85°C) [-15°C...+25°C...+85°C]
Похибка лінійного струму з центрованими кабелями	<30μA/A (<3mArms@100A)
Підключення датчиків	4 дроти
Кабель датчика	4 дроти 1mm <sup>2</sup>
Екран	для середовищ з високою EMI
Максимальна довжина ізоляції	10m з екраном
Опорна напруга	див. таблицю
Випробувальна напруга	3 kV x 1' 50 Hz
Стойкість: послідовності тестів	MIV - EN 60947-2 додаток M EN 62423 (2013) пункт 9.1.5
Ступінь захисту	IP20
Робоча температура	0...+50°C, U.R. / R.H. <90% n.c.
Температура зберігання	-20...+70°C
Виготовлено відповідно до	IEC 60947-2; IEC 61010-1

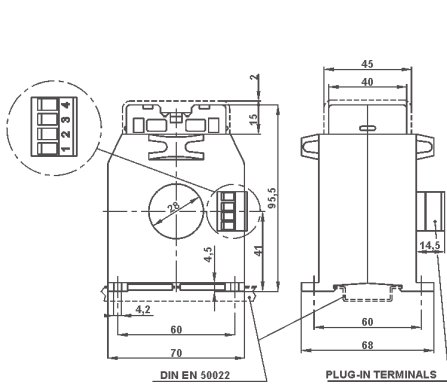
Код	Категорія встановлення	Імпульсна витримувана напруга U <sub>imp</sub>
TDB028	CAT III 300V Посилений	6400 V
TDB060	CAT III 600V Посилений	9600 V
TDB090	CAT III 1000V Посилений	12800 V
TDB110	CAT III 1000V Посилений	12800 V
TDB160	CAT III 1000V Посилений	12800 V
TDB210	CAT III 1000V Посилений	12800 V
TDB321	CAT III 1000V Посилений	12800 V
TDB471	CAT III 1000V Посилений	12800 V

### Код для замовлення

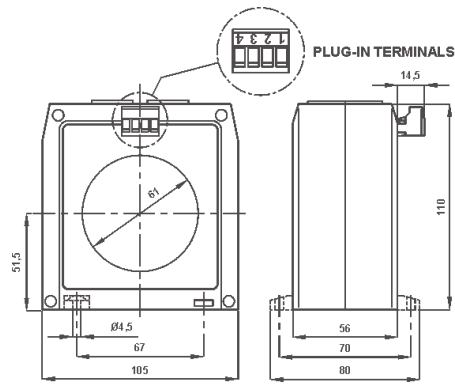
Розмір:	Діапазон струму:		
	I <sub>Δn</sub> 30mA ÷ 1,5Aac	I <sub>Δn</sub> 300mA ÷ 15Aac	I <sub>Δn</sub> 1A ÷ 50Aac
∅ 28 mm	TDB0283CM	TDB028003	
∅ 60 mm	TDB0603CM	TDB060003	
∅ 90 mm	TDB0903CM	TDB090003	
∅ 110 mm	TDB1103CM	TDB110003	
∅ 160 mm		TDB160003	
∅ 210 mm		TDB210003	
325x125 mm			TDB321050*
470x160 mm			TDB471050*

\* доступно тільки для відповідних реле X..DB3050...

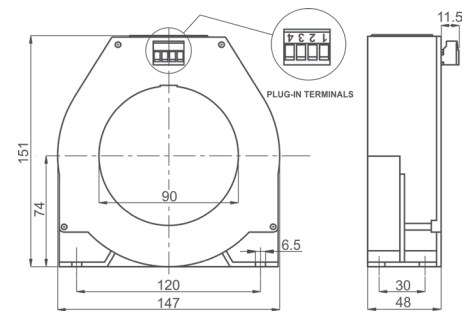
## Розміри



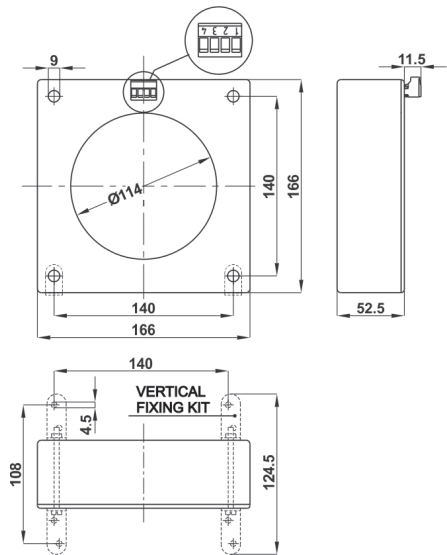
TDB028... kg. 0,36



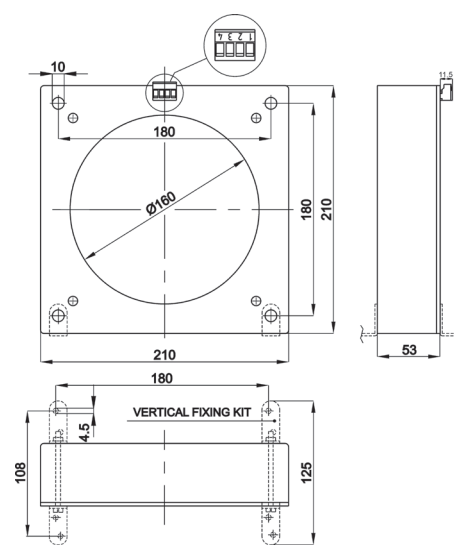
TDB060... kg. 0,6



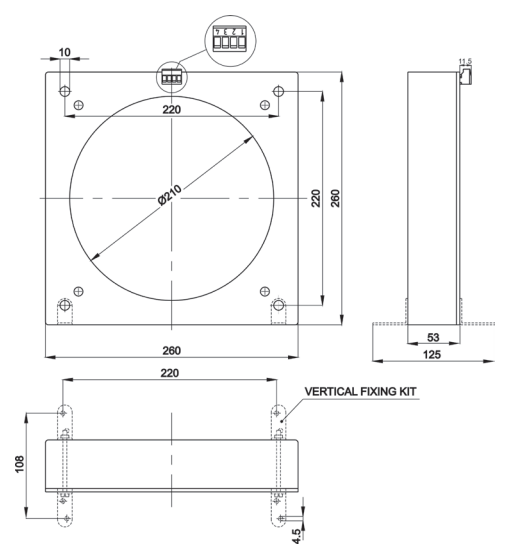
TDB090... kg. 0,74



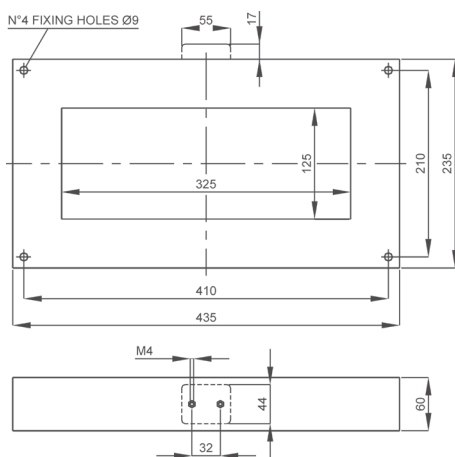
TDB110... kg. 1



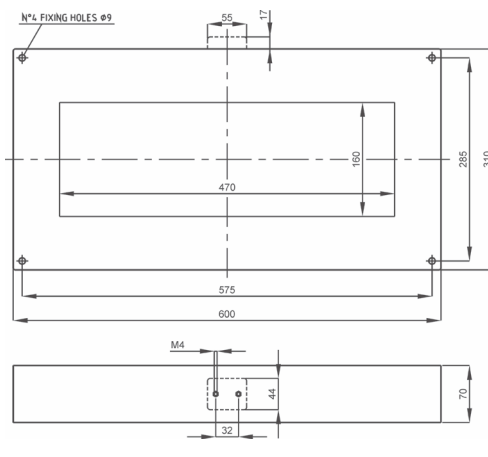
TDB160... kg. 1,5



TDB210... kg. 1,9

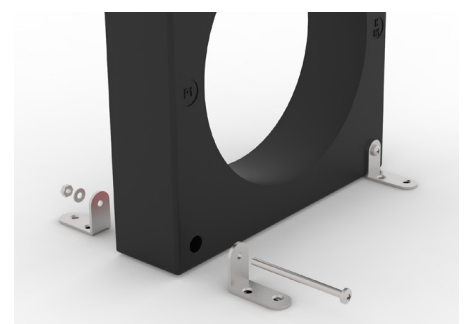


TDB321 kg. 15,4



TDB471 kg. 25,4

## Примітка



**ОПЦІЯ**  
Комплект для вертикального кріплення доступний для TDB110, TDB160 і TDB210.  
Код 9SAMDB